

# Cyclone type GC

Le cyclone est un séparateur qui utilise la force centrifuge pour épurer l'air chargé de copeaux ou de poussières.

Son rendement est fonction de la vitesse de rotation des particules, de leur densité et de leur granulométrie.

De 99,9% pour les sciures vertes, le pourcentage de séparation est bien inférieur lorsqu'il s'agit de poussières de l'ordre de 5 microns.

Construit en tôle d'acier de 2 mm d'épaisseur, avec coude de sortie d'air orientable muni d'une visière pare-pluie et d'un volet de réglage.



## Caractéristiques :

- Tôle d'acier de 2 mm,
- Température maxi 75°C,
- Capacité du cyclone = capacité moyenne +/- 20%,
- Perte de charge pour la capacité moyenne 1100 Pa,
- Trappe de visite sur le cône.

## Finition :

- Teinte Beige RAL 1013.

## Options :

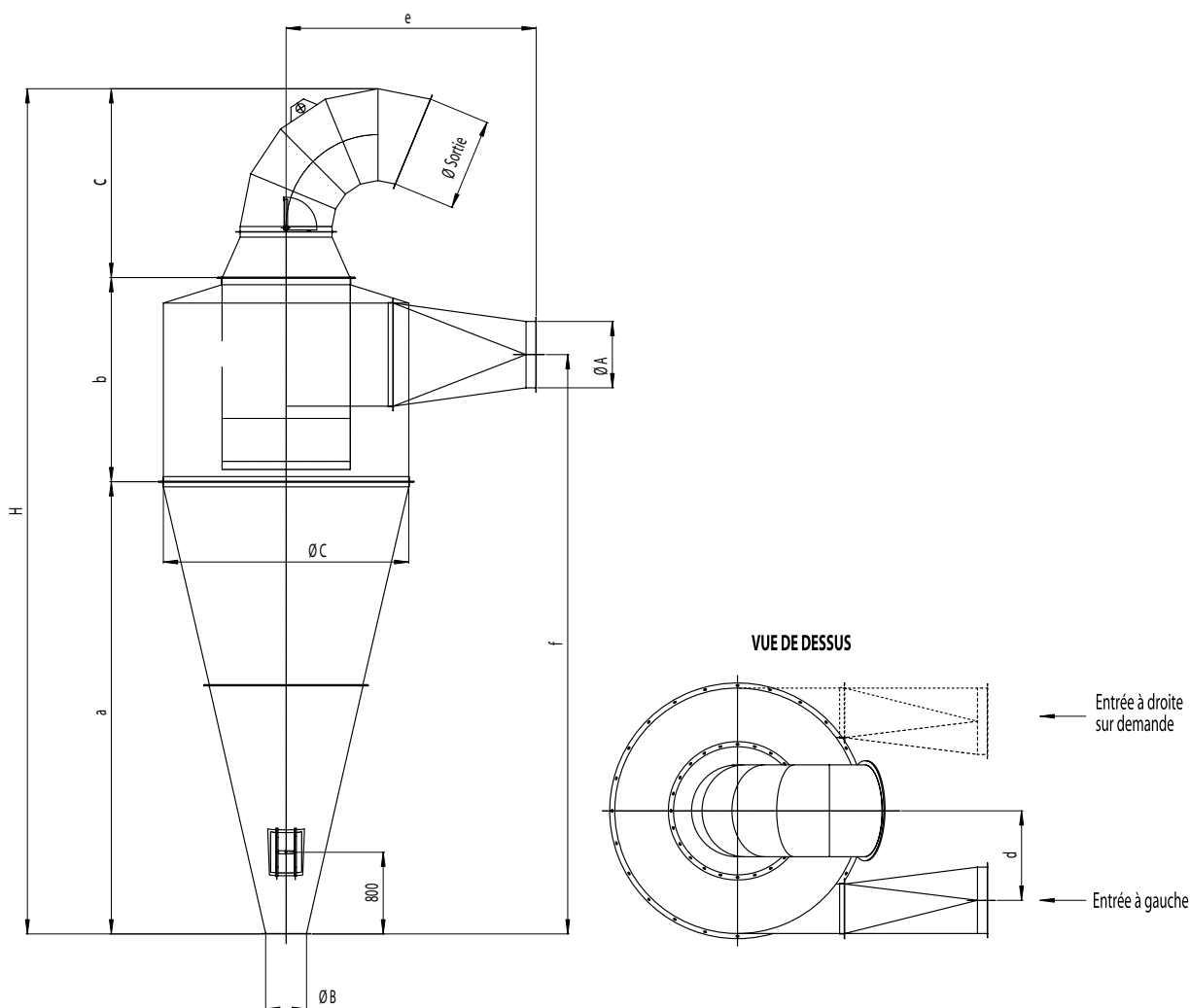
- Cyclone renforcé en épaisseur 3 mm,
- Sonde anti-bourrage,
- Élément de reprise d'air, avec évent d'explosion pour poussières de classe ST1,
- Teinte spéciale.

## Accessoires :

- Charpente support,
- Haubans de fixation,
- Gamme d'écluses d'air,
- Clapet anti-retour ATEX,
- Cheminée de détente DEVIATEX,

Caractéristiques techniques				
Type	Capacité moyenne	Diamètre	Hauteur	Masse
	m <sup>3</sup> /h	mm	mm	Kg
<b>GC 2400</b>	25000	2400	7160	1250
<b>GC 2700</b>	30000	2700	8100	1460
<b>GC 3000</b>	40000	3000	8920	1700
<b>GC 3300</b>	50000	3300	9945	2150
<b>GC 3600</b>	60000	3600	10820	2560
<b>GC 4000</b>	72000	4000	12120	3100

# Cyclone type GC avec chapeau-coude et volet de réglage, blocage par secteur

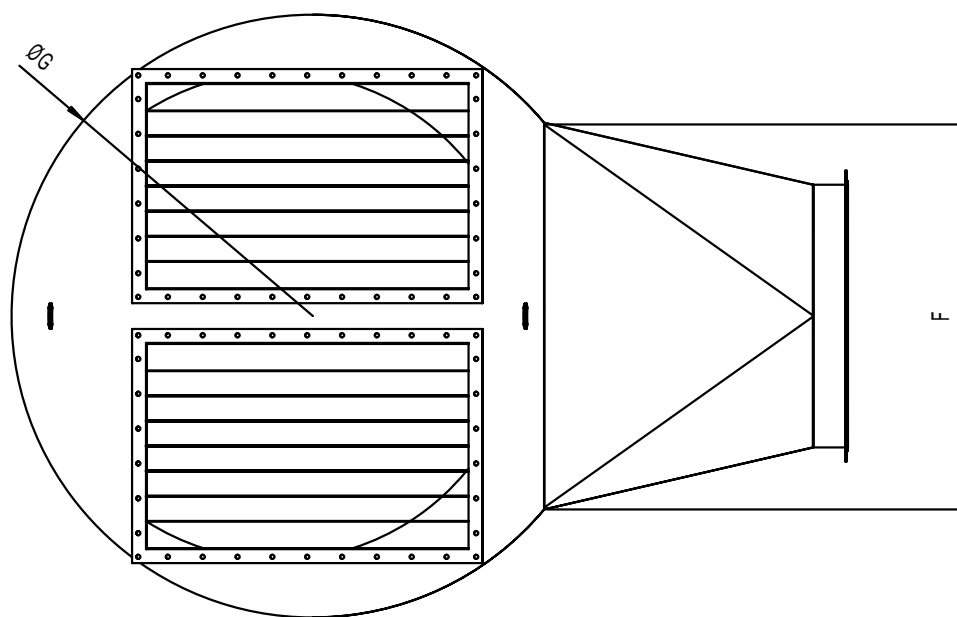
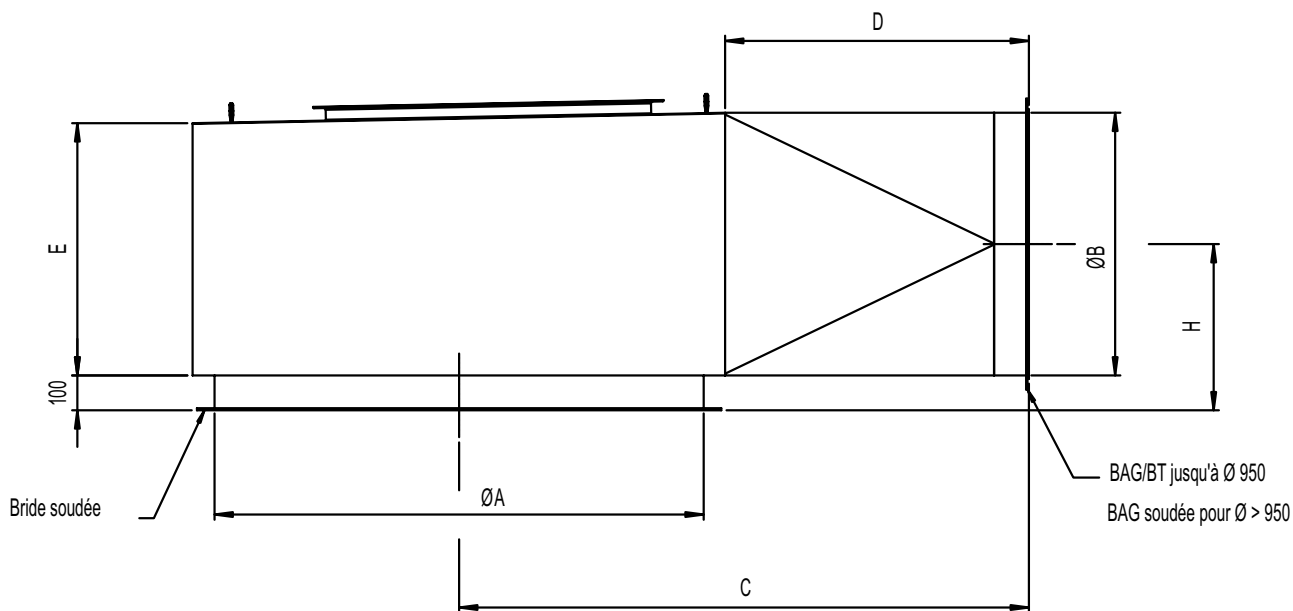


- Construction en tôle laminée à froid de 2 mm, dégraissée, phosphatée avec apprêt et laque de finition.
- Variante de construction en 3 mm - Habillage possible intérieur 3 mm.

Type	Ø A	Ø B	Ø C	a	b	c	H	e	f	Masse kg	Capacité m³/h	Ø Sortie
GC2400	650	400	2400	3360	1950	1850	7160	2450	4560	1250	25000	900
GC2700	700	500	2700	3700	2920	2000	8100	2680	5255	1460	30000	1000
GC3000	750	550	3000	4200	2970	2350	8920	2900	5650	1700	40000	1100
GC3300	850	650	3300	4600	2770	2575	9945	2830	6390	2150	50000	1250
GC3600	900	750	3600	5000	3020	2800	10820	3140	6955	2560	60000	1400
GC4000	950	800	4000	5600	3420	3100	12120	3830	7760	3100	72000	1500

Dimensions en mm

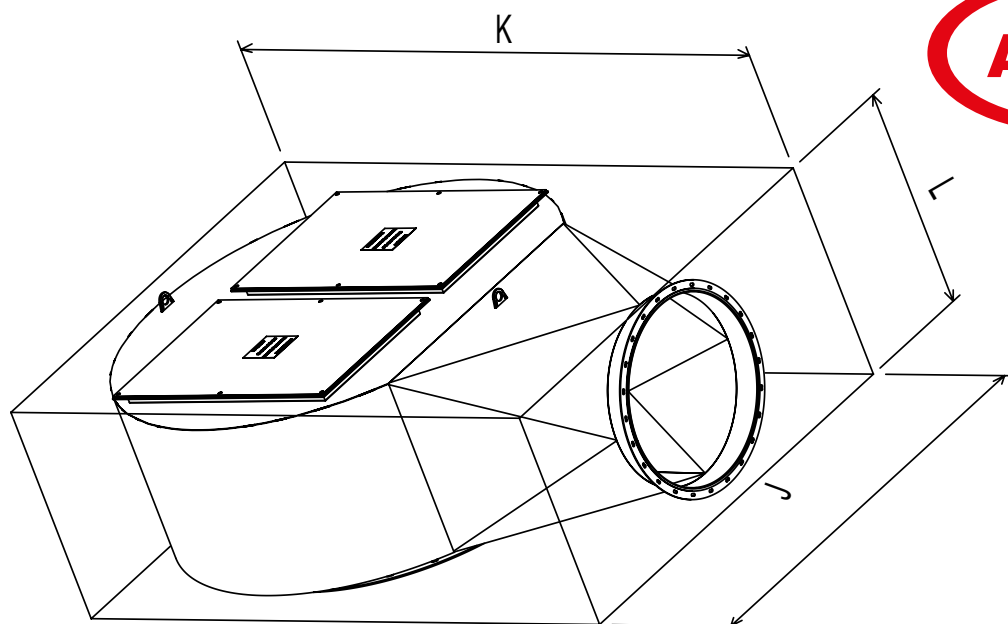
# Sortie de Cyclone type GC avec évent



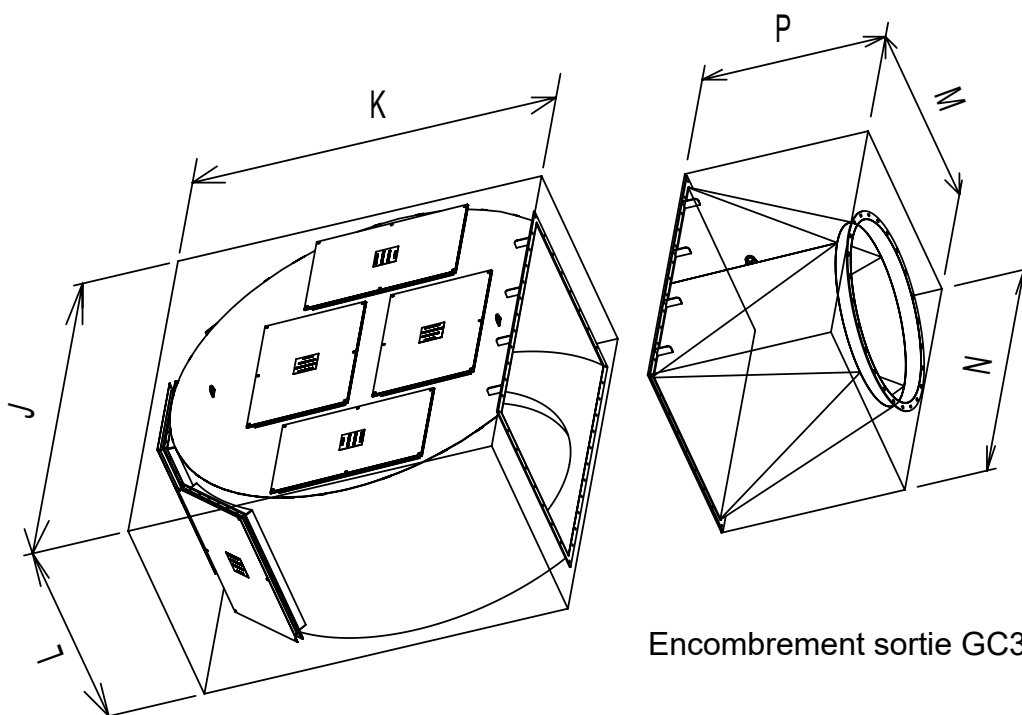
Cyclone

Type	ØA	ØB	C	D	E	F	ØG	H
<b>GC2400</b>	1250	700	1536	872	672	1110	1730	450
<b>GC2700</b>	1400	750	1636	872	724	1110	1730	475
<b>GC3000</b>	1600	850	1872	950	806	1200	2200	525
<b>GC3300</b>	1750	950	2160	1200	906	1900	2700	675
<b>GC3600</b>	1900	1050	2260	1200	1026	1900	2700	625
<b>GC4000</b>	2100	1150	2360	1200	1116	1900	2700	675

# Sortie de Cyclone type GC avec évent



Encombrement sortie GC2400 à GC3000



Encombrement sortie GC3300 à GC4000

Type	J	K	L	M	N	P
<b>GC2400</b>	1740	2410	865			
<b>GC2700</b>	1740	241	915			
<b>GC3000</b>	2210	2985	1015			
<b>GC3300</b>	2710	2310	1110	1060	2010	1210
<b>GC3600</b>	2710	2310	1210	1160	2010	1210
<b>GC4000</b>	2710	2400	1310	1260	2010	1210